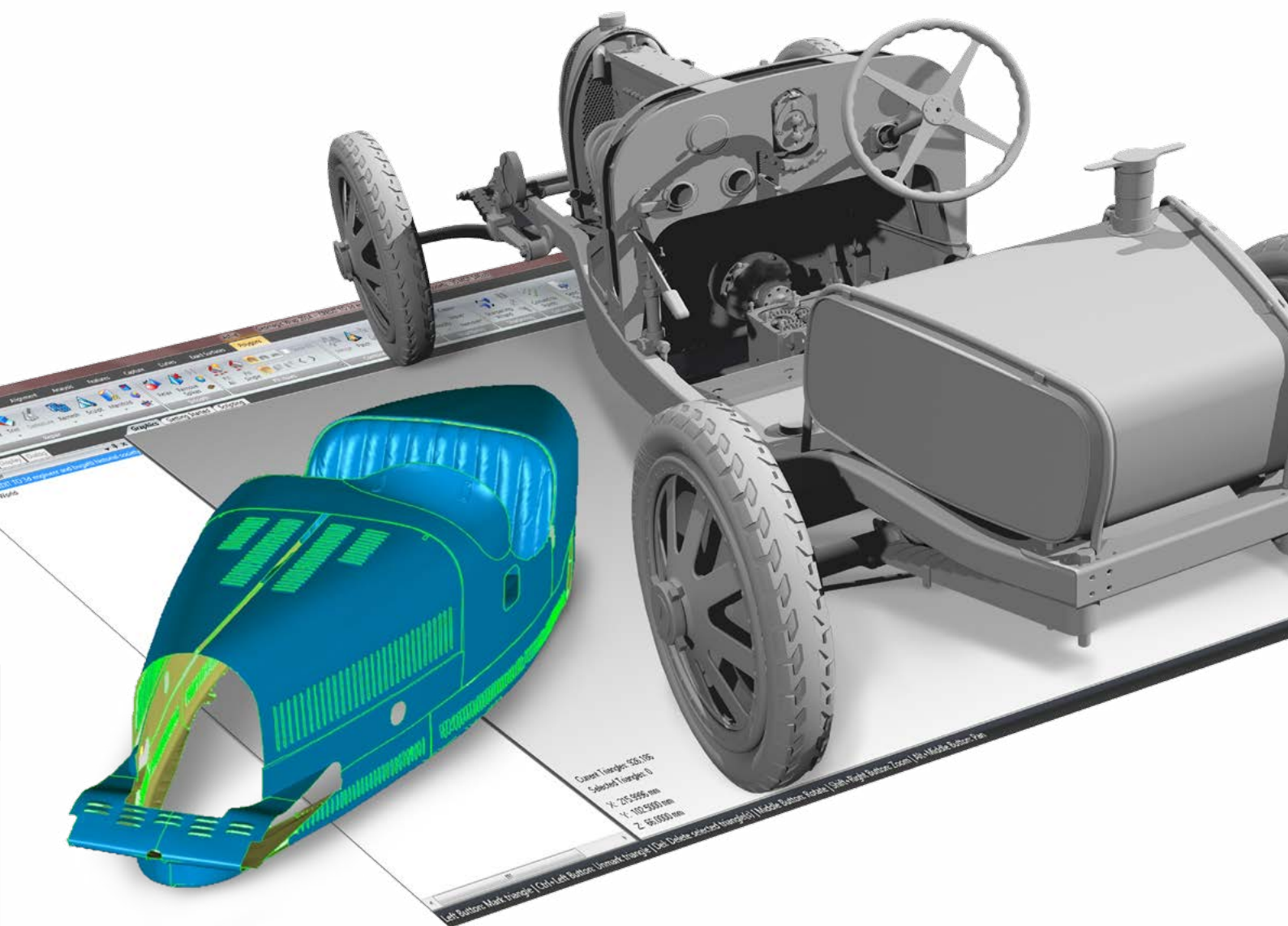


Geomagic Wrap[®]

Сканируйте, объединяйте,
обрабатывайте поверхность.
В считанные минуты





Geomagic Wrap®

Geomagic Wrap® обеспечивает самые производительные инструменты для трансформации сканированных трехмерных данных и импортированных файлов в трехмерные модели для дальнейшего незамедлительного использования. От проектирования до сферы развлечения, от искусства до археологии, от производства до музеев — люди из разных сфер без труда используют технологии реверсивного проектирования безупречных трехмерных моделей на базе сканированных данных и трехмерных файлов с помощью Geomagic Wrap.

Оптимизируйте работу с трехмерными файлами

Geomagic Wrap обеспечивает самый простой, доступный, короткий и точный путь от облака точек до создания трехмерного многоугольника и отделки поверхности модели и идеально подходит для дальнейшего использования в проектировании, производстве, машиностроении, искусстве, промышленной разработке и других сферах. Являясь частью вашего трехмерного цифрового рабочего процесса, Geomagic Wrap позволяет создавать безупречные данные для непосредственной 3D-печати, пластификации, архивации и других задач.

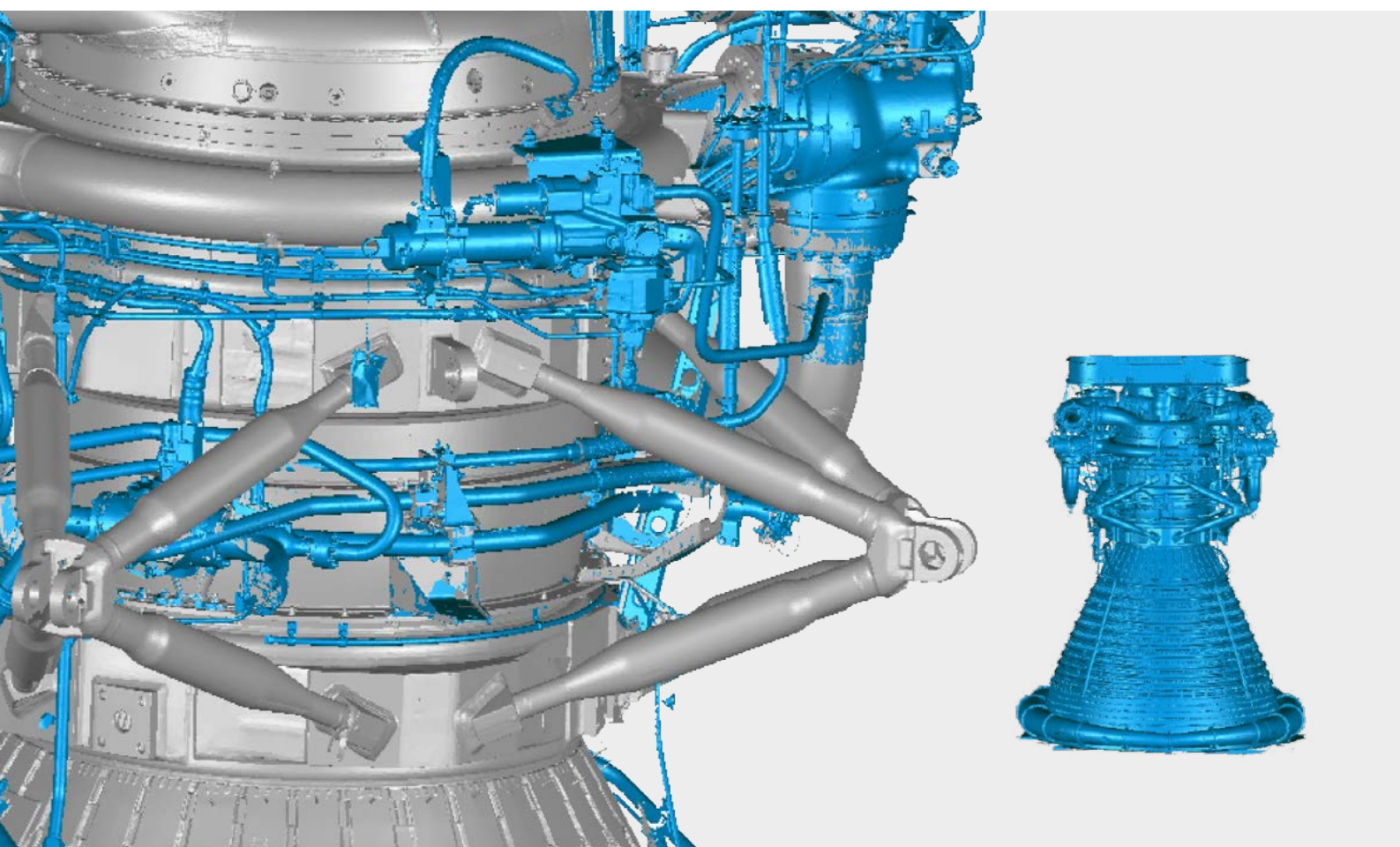
Расширенные инструменты Geomagic Wrap для точной обработки поверхности обеспечивают мощные, но простые в использовании функции передового моделирования для создания безупречных 3D-моделей. Доступные сценарии и макросы также позволяют автоматизировать выполнение повторяющихся задач реверсивного проектирования.

Создавайте готовые к использованию трехмерные данные с высокой точностью и без труда

Geomagic Wrap помогает пользователям преобразовывать данные облаков точек, датчиков и смешанных импортируемых 3D-форматов (STL, OBJ и т. д.) в трехмерные сетки многоугольников и модели поверхностей, готовые к незамедлительному использованию. Автоматизированные средства позиционирования облаков точек, очистки и создания поверхностей позволят вам быстро и уверенно выполнять самые сложные задачи. Данные цвета для 3D-сканирования можно редактировать и изменять, а затем сохранять в виде карт текстур для печати цветных трехмерных моделей.

Реалистичный рендеринг в считанные минуты

При каждой установке Wrap вы получаете также установку KeyShot для 3D Systems, самого простого в использовании и самого эффективного ПО для рендеринга из представленных на рынке. С помощью программ KeyShot и Geomagic вы можете создавать проекты и рендеринги, которые приведут в восторг ваших клиентов и восхитят коллег.



Основные функции

Полный набор инструментов Geomatic Wrap для редактирования облака точек и многоугольников в сочетании с мощными инструментами для работы с поверхностью позволяют вам создавать высококачественные трехмерные модели еще быстрее.

Поддержка самого широкого в отрасли диапазона бесконтактных датчиков и устройств для трехмерного сканирования.

Редактирование облака точек и быстрое создание точных моделей из многоугольников на основании данных трехмерного сканирования.

Мощный инструмент для перестройки сети, предназначенный для быстрого построения точных многоугольных моделей, очищенных от артефактов, возникших при сканировании.

Инструменты для редактирования многоугольников служат для заполнения пробелов, сглаживания, исправления модели и создани

Незамедлительное использование данных Geomatic Wrap для трехмерной печати, быстрого прототипирования и производства. Я ее герметичных свойств.

Экспортные форматы файлов: WRP, IGES, X_T, SAT, PRC, STEP, VDA, NEU, ZDS, DXF, OOGL, IV, PLY, STL, WRML, OBJ.

Расширенные наборы инструментов для работы с поверхностью предоставляют вам более серьезный контроль над качеством и видом поверхности, а также позволяют полностью управлять участками NURBS и их видом, качеством поверхности, а также непрерывностью.

Без промедления выполните рендеринг ваших данных в KeyShot, чтобы создать потрясающе реалистичные визуализации для ваших проектов.

Извлечение кривых и прямых элементов из многоугольных моделей для проектирования на основе приложений для работы со сканированными данными.

Мощные инструменты для написания сценариев расширяют возможности Wrap далеко за пределы обычных и обеспечивают полную автоматизацию постоянных процессов. Быстрое создание поверхностей NURBS для модели с использованием простого и комплексного интерфейса для точной обработки поверхности.

Основные области применения

- Самолетостроение
- Производство тяжелого оборудования
- Медицина
- Автомобильная промышленность и товары длительного использования
- Электроника
- Инструментальная промышленность/литейное производство
- Производство потребительских товаров
- Археология
- Искусство и сфера развлечений
- Исследование и обучение

Рабочие процессы

Скан

Фиксируйте данные из реального мира, используя сканеры и датчики.



Процесс

Создавайте точные трехмерные модели напрямую из зафиксированных данных.



Трехмерная печать

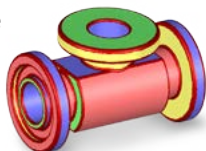
Выход на трехмерную печать, CNC и прочие последующие процедуры. Изображения

предоставлены: USF AIST



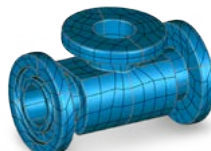
Скан

Фиксируйте данные из реального мира используя сканеры и датчики.



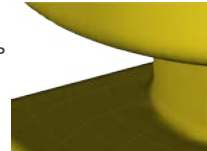
Сетка

Создавайте точные трехмерные модели напрямую из зафиксированные данные



Поверхность

Передавайте трехмерную модель поверхности в другие САПР-приложения.



Скан

Фиксируйте данные из реального мира используя сканеры и датчики.



Сетка

Создавайте точные трехмерные модели напрямую из зафиксированных данных.



Рендеринг

Используйте дальнейшие процессы обработки для создания особых эффектов, видеороликов и проч.

Изображения предоставлены: Крэйг Крэйн (Craig Crane)



Geomagic Wrap поддерживает все трехмерные цифровые преобразователи, камеры и сканеры формата XYZ/ASCII и обрабатывает упорядоченные и неупорядоченные данные поверхностей и объемов.

- 3PI - ShapeGrabber
- 3DS - 3D Studio
- AC - Steinbichler
- ASC - generic ASCII
- BIN, SWL - Perceptron
- BRE - Breuckmann
- BTX - Surphaser
- CDK, CDM, RGV, RVM, VVD - Konica Minolta
- COP - Pulsetech
- CWK - Kreon
- DBT - Digibotics
- FLS - Faro LS
- G3D, SURF - GOM
- GPD - Geomagic
- GTI - Genex
- HYM - Hymarc
- ICV - Solutionix
- IV - OpenInventor
- IQMOD, iQWSP, iQSCAN - IQvolution
- MET, MTN - Metron
- MPC, TOC - MantisVision
- NAS - Nastran
- NET - InSpeck
- OPD - Optimet
- OPT - Open Technologies
- PCN - LDI
- PCT - Vialux
- PIX - Roland
- PTX - Leica
- SAB2 - Nikon
- SCN, MGP - Laser Design
- SCN - Next Engine
- SNX - Solutionix
- SWL - ScanWorks Light
- VDA - VDA
- VVD - Vivid
- XYZ - Opton
- XYZN - Cognitens
- ZFS - Zoller & Frohlich

Импорт/Экспорт

- 3DS
- OBJ
- DXF
- PLY
- STL
- LWO
- VRML
- WRP
- VTX, ASC
- IGES
- STEP
- Parasolid
- Pro/ENGINEER
- SAT



3D Systems предлагает полнофункциональные 3D-продукты и услуги, в том числе 3D-принтеры, материалы для печати, услуги по предоставлению комплектующих по требованию и инструменты цифрового проектирования. Экосистема компании поддерживает различные области применения, от проектных бюро до производственных и эксплуатационных объектов. Будучи пионером 3D-печати и формируя тенденции перспективных разработок в этой области, 3D Systems уже на протяжении 30 лет предоставляет специалистам и компаниям возможности для оптимизации проектирования, трансформации рабочих алгоритмов, вывода на рынок инновационных продуктов и внедрения новых бизнес-моделей. Технические характеристики могут быть изменены без предварительного уведомления. 3D Systems, Geomagic и логотип 3D Systems — товарные знаки 3D Systems, Inc. Все остальные товарные знаки являются собственностью соответствующих владельцев.

Copyright © 3D Systems, Inc. Все права защищены. Geomagic Wrap RU 2016

www.3dsystems.com

Авторизованный партнер в вашем регионе: